

Lavagrill Gas doppelt 2x 31x48 ohne Unterbauten

Modell

SAP -Code

00001170



- Gittergröße [mm x mm]: 312 x 483
- Behälter für flüssiges Fett: Ja
- Unabhängige Heizzonen: Eigenständige Bedienung für jede Heizzone
- Abnehmbarer Rand: Nein
- Abnehmbares Raster: Ja
- Zündung: Piezo

SAP -Code	00001170	Nettogewicht / kg]	50.00
Netzbreite [MM]	658	Stromgas [KW]	8.000
Nettentiefe [MM]	609	Art des Gas	Erdgas, Propan Butan
Nettohöhe [MM]	290	Gittergröße [mm x mm]	312 x 483

Technisches Datenblatt



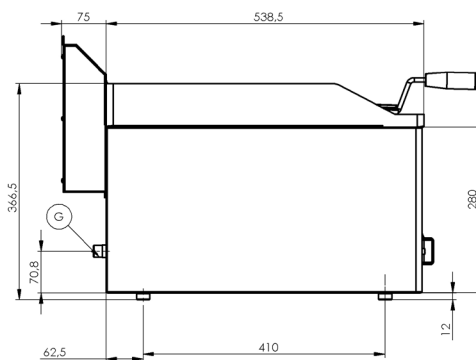
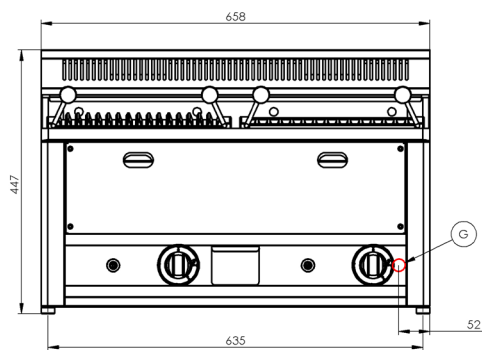
Technische Zeichnung

Lavagrill Gas doppelt 2x 31x48 ohne Unterbauten

Modell

SAP -Code

00001170



Technisches Datenblatt

technische Parameter



Lavagrill Gas doppelt 2x 31x48 ohne Unterbauten

Modell

SAP -Code

00001170

1. SAP -Code:

00001170

2. Netzbreite [MM]:

658

3. Nettentiefe [MM]:

609

4. Nettohöhe [MM]:

290

5. Nettogewicht / kg]:

50.00

6. Bruttobreite [MM]:

725

7. Grobtiefe [MM]:

710

8. Bruttohöhe [MM]:

450

9. Bruttogewicht [kg]:

56.00

10. Gerätetyp:

Gasgerät

11. Konstruktionstyp des Geräts:

Tischgerät

12. Stromgas [KW]:

8.000

13. Zündung:

Piezo

14. Art des Gas:

Erdgas, Propan Butan

15. Die Außenfarbe des Geräts:

Edelstahl

16. Netzmaterial:

Edelstahl

17. Sicherheits -Thermoelement:

Ja

18. Behälter für flüssiges Fett:

Ja

19. Unabhängige Heizzonen:

Eigenständige Bedienung für jede Heizzone

20. Abnehmbarer Rand:

Nein

21. Abnehmbares Raster:

Ja

22. Gittergröße [mm x mm]:

312 x 483

23. Abnehmbarer Brenner:

Ja

24. Anschluss an ein Kugelventil:

1/2